

DTR

INSTRUKCJA INSTALACJI
I OBSŁUGI
NAGRZEWNICA/CHŁODNICA
WODNA WANAS 444

WANAS[®]
www.wanas.pl

1. INFORMACJE OGÓLNE

1.1 Wprowadzenie

Wszystkie wytyczne zawarte w instrukcji instalacji i obsługi dotyczące montażu, uruchomienia oraz bezpieczeństwa muszą być zastosowane.

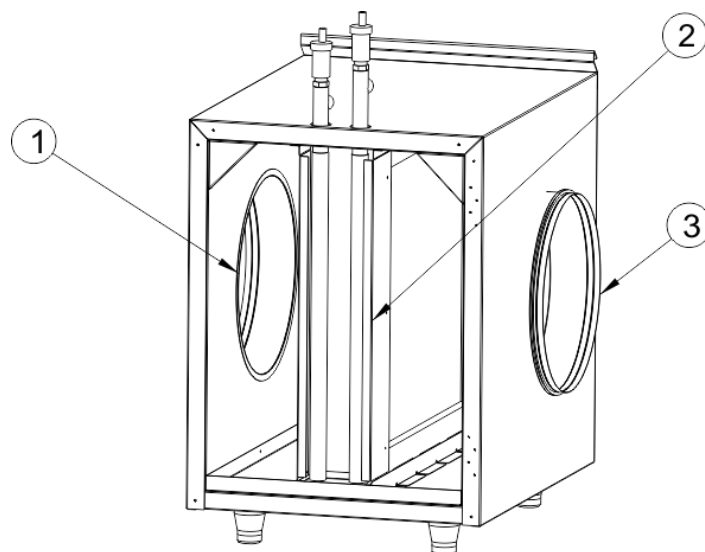
Gwarancja obejmuje urządzenia znajdujące się wyłącznie na terenie Polski.

1.2 Bezpieczeństwo

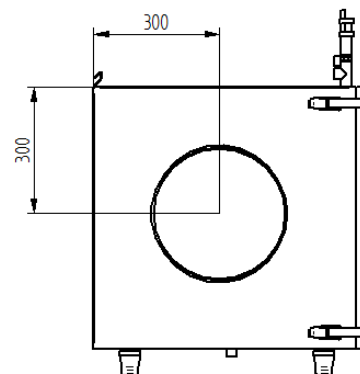
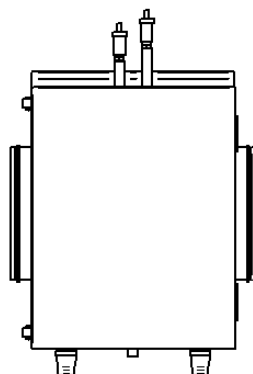
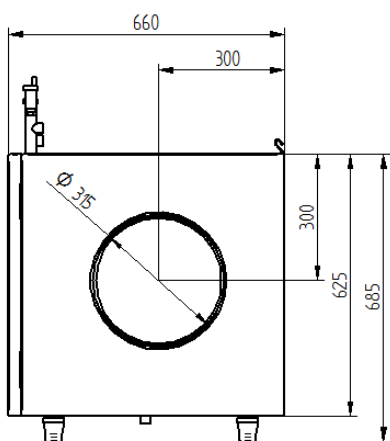
- Obsługa urządzenia może odbywać się **wyłącznie przez osoby pełnoletnie**, które zapoznały się z instrukcją obsługi.
- Montaż urządzenia powinien odbywać się przez osoby posiadające **odpowiednie kwalifikacje**.
- **Zabrania się** włączania urządzenia w budynku, gdzie prowadzone są prace budowlane.
- Za szkody wynikłe z eksploatacji i montażu urządzenia niezgodnego z instrukcją **producent nie odpowiada**.
- Chłodnicę należy zamontować w miejscu, gdzie temperatura jest w przedziale **5°C do 45°C**.
- Chłodnicę należy napełnić **glikolem o krzepliwości - 35°C**
- Przed uruchomieniem należy napełnić **syfon**.

Chłodnica wodna WANAS 444 jest to urządzenie sporej wydajności przeznaczone do chłodzenia (lub dogrzewania) powietrza nawiewanego do pomieszczeń. Montowana jest na kanale nawiewnym za rekuperatorem i sterowana za pomocą dowolnego rekuperatora WANAS. Stanowi idealne połączenie z pompą ciepła, gdzie wykorzystujemy chłód dolnego źródła do obiegu chłodzącego. W ten sposób mamy najtańszy sposób dochłodzenia pomieszczeń, a zarazem regenerację dolnego źródła.

2. BUDOWA CHŁODNICY



1. Wlot / wylot powietrza
2. Chłodnica
3. Wlot / wylot powietrza



Parametry techniczne	Jednostka miary	WANAS GWC 444
Wydajność do	kW	7,3
Średnica króćców	mm	315
Wysokość/szerokość/głębokość	mm	625/484/659
Masa	kg	45,5
Układ króćców	-	poziomy

Parametry chłodnicy WANAS 444										
GLIKOL ETYLENOWY 40%, 6/12°C										
Powietrze		Temp. powietrza wlot	Wilg. Powietrza wlot	Temp. powietrza wylot	Wilg. Powietrza wylot	Moc	Moc jawna	Przepływ wody	Spadek ciśnienia wody	Spadek ciśnienia powietrza
m ³ /h	m/s	°C	%	°C	%	kW	kW	m ³ /h	kPa	Pa
300	0,4	32	45	11,6	99,9	3,29	2,08	0,52	1	4,3
		30	45	11,5	100	2,76	1,89	0,44	0,8	4,1
		25	50	11,0	100	1,87	1,42	0,3	0,5	3,9
600	0,8	32	45	14,6	99,9	5,07	3,56	0,81	1,79	13,2
		30	45	14,2	98,5	4,25	3,22	0,68	1,41	12,8
		25	50	13,5	93,3	2,82	2,34	0,45	0,84	11,3
900	1,2	32	45	16,9	92,3	6,33	4,62	1,02	2,44	25,6
		30	45	16,6	88	5,31	4,11	0,86	1,93	24,6
		25	50	15,4	84,5	3,47	2,93	0,56	1,1	21,3
1200	1,6	32	45	18,8	84,7	7,33	5,41	1,18	3,04	41
		30	45	18,3	80,8	6,09	4,76	0,97	2,31	38,6
		25	50	16,7	78,6	3,95	3,36	0,63	1,28	33,5

3. Gwarancja

- Producent udziela 24 miesięcznej gwarancji na poprawne działanie urządzenia.
- Gwarancja jest liczona od daty zakupu urządzenia przez użytkownika.
- Gwarancja jest udzielana i ważna za okazaniem dokumentu zakupu centrali.
- Gwarancja nie obejmuje usterek powstałych w wyniku nieprawidłowej eksploatacji, konserwacji lub instalacji urządzenia.
- Koszt nieuzasadnionego wezwania serwisu pokrywa reklamujący.
- Firma świadczy usługi serwisowe na terenie Polski.

SERWIS WANAS:

E-MAIL: serwis@wanas.pl

TEL: +48 535 958 222