



INSTRUKCJA OBSŁUGI I MONTAŻU



**CZUJNIK WILGOTNOŚCI
I TEMPERATURY
ComfoSense**

1. Bezpieczeństwo

Instrukcja instalacji stanowi jedynie uzupełnienie instrukcji obsługi urządzenia. Wszystkie wytyczne zawarte w instrukcji uruchomienia oraz bezpieczeństwa muszą być zastosowane. Gwarancja obejmuje urządzenia znajdujące się wyłącznie na terenie Polski.

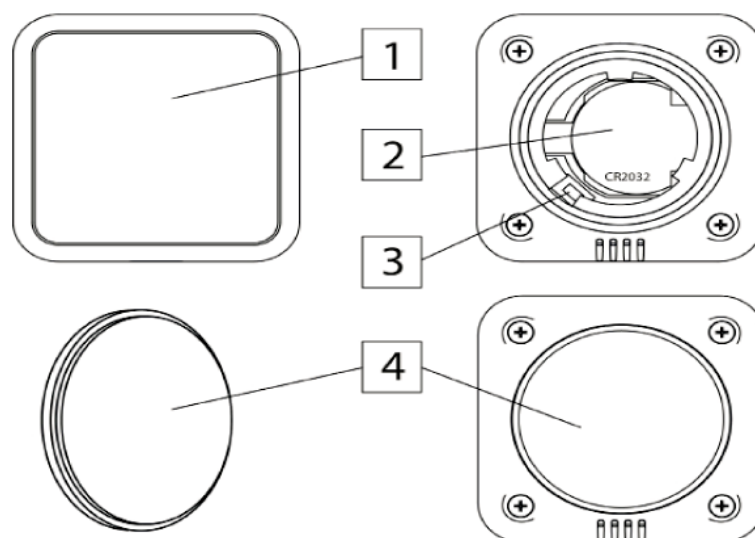


OSTRZEŻENIE

- **Urządzenie elektryczne pod napięciem.** Przed dokonaniem jakichkolwiek czynności związanych z zasilaniem (podłączanie przewodów, instalacja urządzenia itd.) należy upewnić się, że regulator nie jest podłączony do sieci.
- Obsługa urządzenia może odbywać się wyłącznie przez osoby pełnoletnie, które zapoznały się z instrukcją obsługi.
- Montaż urządzenia powinien odbywać się przez osoby posiadające odpowiednie kwalifikacje.
- Za szkody wynikłe z eksploatacji i montażu urządzenia niezgodnego z instrukcją producent nie odpowiada.

2. Opis

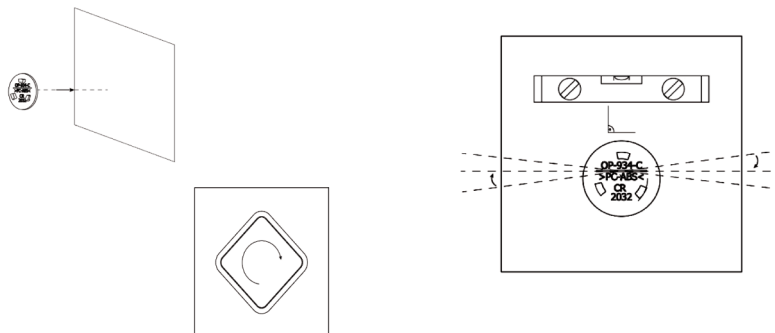
Czujnik pokojowy ComfoSense przeznaczony jest do współpracy z rekuperatorami WANAS. Montuje się go w łazience oraz/lub w innym pomieszczeniu, dla którego chcemy utrzymywać optymalną wilgotność. Czujnik steruje pracą nawilzacza oraz wymusza pracę centrali na biegu I i biegu III.



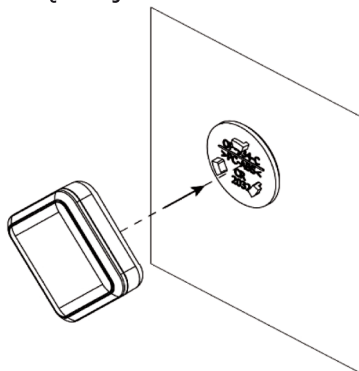
1. Obudowa czujnika
2. Bateria CR2032
3. Przycisk rejestracji
3. Uchwyt montażowy

3. Montaż czujnika i przygotowanie do uruchomienia

- Krok 1. Odtłuścić powierzchnię, do której ma być przyklejony czujnik.
- Krok 2. Odkleić taśmę zabezpieczającą z uchwyty montażowego.
- Krok 3. Przykleić uchwyt montażowy do ściany równo z zaznaczoną linią.



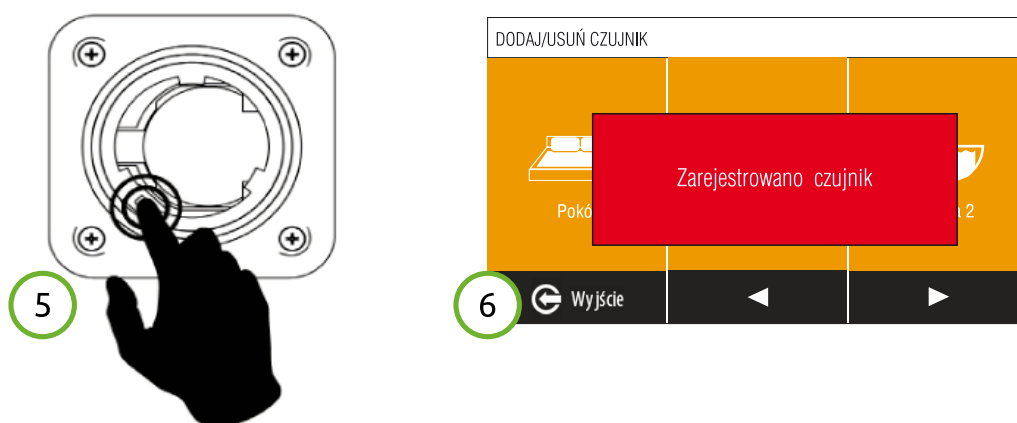
- Krok 4. Założyć obudowę czujnika do zamontowanego uchwyty zgodnie z instrukcją.



4. Dodawanie nowego czujnika

Przejdź do Menu serwisowego. Kod:3142





Przy użyciu śrubokręta płaskiego, krótko naciśnij przycisk rejestracji i poczekaj aż na sterowniku pokaże się potwierdzenie - Zarejestrowano czujnik.



Możliwość rejestracji maksymalnie 3 czujników dla systemu.

5. Dane techniczne

L.p.	Wyszczególnienie	
1	Zasilanie bateria	Cr2032
2	Zakres pomiary temp.	od -30°C do 50°C
3	Zakres pomiaru wilgotności	10-95% RH
4	Częstotliwość pracy	868 MHz
5	Łączność z rekuperatorem	Radiowa

Serwis i pomoc techniczna:

Tel. + 48 535 958 222

e-mail: serwis@wanas.pl

WANAS®