

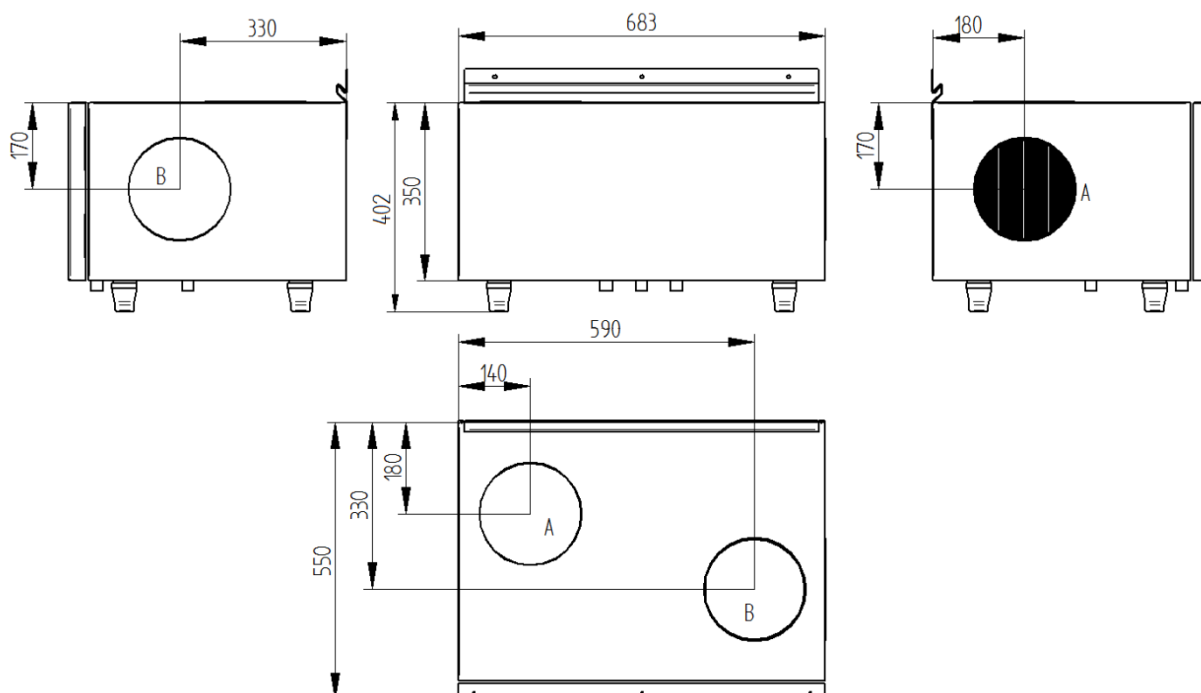


KARTA KATALOGOWA CHŁODNICY WANAS 426



A (B) – powietrze z rekuperatora

B (A) – powietrze nawiewane do pomieszczeń rekuperatora



Chłodnica wodna WANAS 426 jest to urządzenie sporej wydajności przeznaczone do chłodzenia (lub dogrzewania) powietrza nawiewanego do pomieszczeń. Montowana jest na kanale nawiewnym za rekuperatorem i sterowana za pomocą dowolnego rekuperatora WANAS. Stanowi idealne połączenie z pompą ciepła, gdzie wykorzystujemy chłód dolnego źródła do obiegu chłodzącego. W ten sposób mamy najtańszy sposób dochłodzenia pomieszczeń, a zarazem regenerację dolnego źródła.

Parametry techniczne	Jednostka miary	Chłodnica WANAS 426
Wydajność do	kW	3,1
Średnica króćców	mm	200
Wysokość/szerokość/głębokość	mm	402/683/550
Masa	kg	30
Układ króćców	-	uniwersalny

Zalety:

Komfort – możliwość obniżenia temperatury w budynku w okresie letnim.

Oszczędność energii – najtańsza forma schładzania pomieszczeń przy wykorzystaniu dolnego źródła pompy ciepła. Energia zużywana jest wyłącznie do napędu pompy obiegowej.

Spójny design – wygląd zewnętrzny nawiązuje do rekuperatorów WANAS.

Łatwe sterowanie – urządzeniem steruje się za pomocą sterownika, który jest standardowo na wyposażeniu każdego rekuperatora WANAS.

Wygodny montaż – moduł posiada cztery króćce, dwa poziome i dwa pionowe, które można wykorzystać w zależności od sposobu montażu.

Kompletny zestaw – w skład zestawu wchodzi: Chłodnica WANAS 426, śrubunki mosiężne 2 szt., uchwyt do zamontowania na ścianie, kołki do uchwytu, zaślepki fi 200, 2 szt., syfon, DTR.

Parametry chłodnicy WANAS 426										
GLIKOL ETYLENOWY 40%, 6/12°C										
Powietrze		Temp. powietrza wlot	Wilg. Powietrza wlot	Temp. powietrza wylot	Wilg. Powietrza wylot	Moc	Moc jawna	Przepływ wody	Spadek ciśnienia wody	Spadek ciśnienia powietrza
m ³ /h	m/s	°C	%	°C	%	kW	kW	m ³ /h	kPa	Pa
200	1,5	32	45	15,5	86,9	1,7	1,0	0,28	2,42	29,2
		30	45	15,2	85,7	1,4	1,0	0,23	2,02	28,5
		25	50	14,2	84,8	0,9	0,7	0,15	1,33	27,7
400	1,5	32	45	19,1	80,5	2,4	1,6	0,40	4,00	63,2
		30	45	18,3	79,3	2,0	1,5	0,33	2,86	60,5
		25	50	15,7	83,8	1,4	1,2	0,23	2,03	57,6
600	2,2	32	45	21	77,4	2,8	2,1	0,47	5,21	100,4
		30	45	19,6	78,1	2,4	2	0,40	3,95	95,4
		25	50	16,4	83,0	1,8	1,7	0,3	2,56	90,2
800	2,9	32	45	22,1	75,3	3,1	2,5	0,52	6,3	154,3
		30	45	20,2	78,1	2,8	2,5	0,47	5,2	166,6
		25	50	17,2	79,8	2,1	2,0	0,34	3,0	159,9

UWAGA: Rozwiązania które, posiadają rekuperatory WANAS są chronione prawem patentowym RP W związku z ciągłym doskonaleniem naszych produktów zastrzegamy prawo do zmiany powyższych parametrów technicznych bez wcześniejszego uprzedzenia.