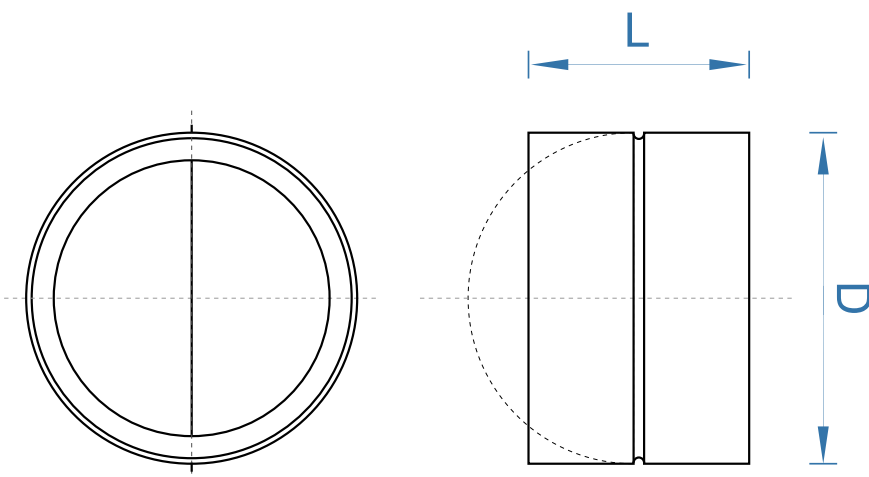




KLAPA ZWROTNA

Do systemu wentylacji o przekroju okrągłym.



ØD [mm]	L [mm]
100	87
125	87
160	87
200	87
250	130

Wykres spadku ciśnienia dla klapy zwrotnej.

